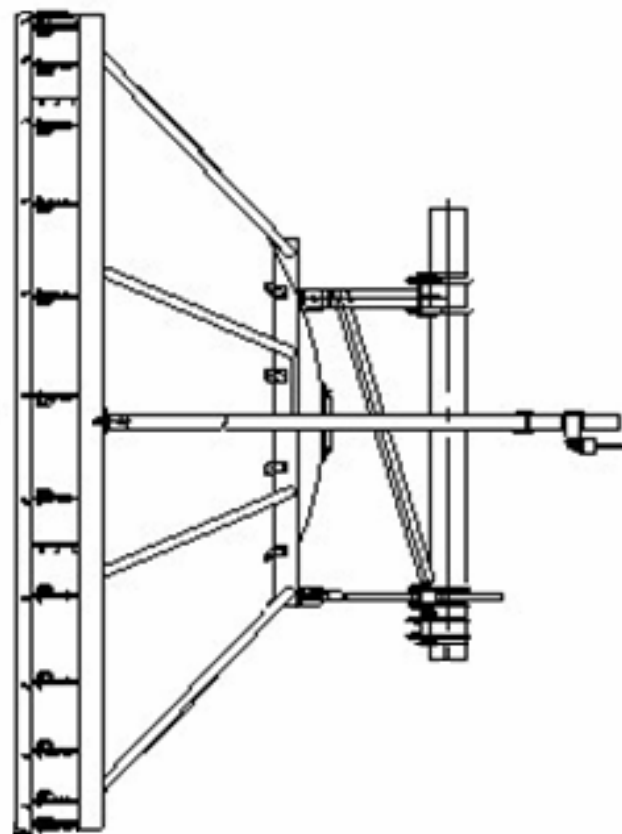


Antena parabólica, baixo perfil, alto desempenho,
Φ2,4m, 6,5GHz

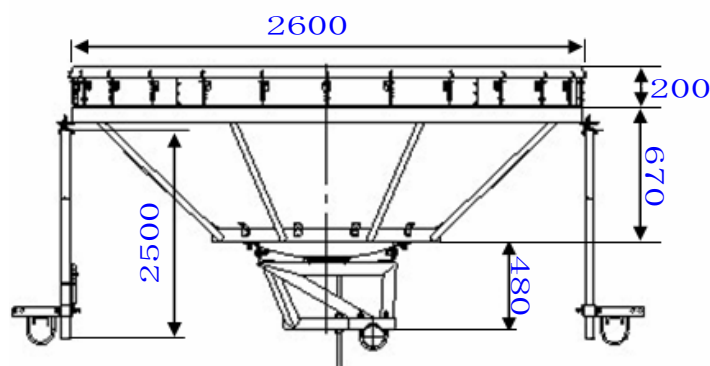
Características de RF

Diâmetro (m)	2,4
Faixa de Freqüência (GHz)	5,925 -7,125
Polarização	Simple Linear (V ou H) Dupla Linear (V e H)
Compatibilidade Elétrica	ETSI class 3 Anatel classe 2
	@ 5,925Ghz 40,9
⁽¹⁾ Ganho (dBi)	@ 6,525GHz 41,9
	@ 7,125GHz 42,2
Relação F/C (dB)	70
⁽²⁾ Isolamento entre Portas - IPI (dB)	35
Discriminação de Pol. Cruzada – XPD (dB)	30
VSWR	1,3
Ângulo de ½ Pot. (graus)	1,5
⁽³⁾ Flange de Entrada	UDR70 / WR137
Tipo da Antena (Sólida / Vazada)	Sólida



Características Mecânicas

Limites de Ajuste (graus)	Azimute	±5
	Elevação	±5
Velocidade do Vento - Operacional (km/h)		108
Velocidade estimada do vento - Sobrevivência (km/h)		198
Temperatura de Operação (°C)		-45 ~ +60
Peso Líquido (kg)		155,0
Dimensão – Diâmetro / Altura (mm)		Φ 2600 / 1350
Montagem em Tubo	Comprimento (mm)	1900
	Diâmetro (mm)	Φ 115



Notas:

- (1) As especificações de ganho listadas acima são aplicadas a antenas com polarização simples. Para antenas com polarização dupla, o ganho diminui 0.2dB.
- (2) IPI, Inter-port Isolation é válido apenas para antenas de polarização dupla.
- (3) Outras opções de flanges disponíveis sob consulta.

Antena parabólica, baixo perfil, alto desempenho,
 $\Phi 2,4\text{m}$, 6,5GHz

Modelo de Polarização Simples: LPC2406WSC3
Código de Homologação Anatel: 0370-12-7708

Modelo de Polarização Dupla: LPC2406WDC3
Código de Homologação Anatel: 0989-12-7708

Forças do Vento

Velocidade estimada do vento - Sobrevivência (km/h)	198
Velocidade do vento - Operacional (km/h)	108
Momento de Torção (M_T) N.m	6100
Força Axial (F_A) N	11400
Força Lateral (F_s) N	5400

