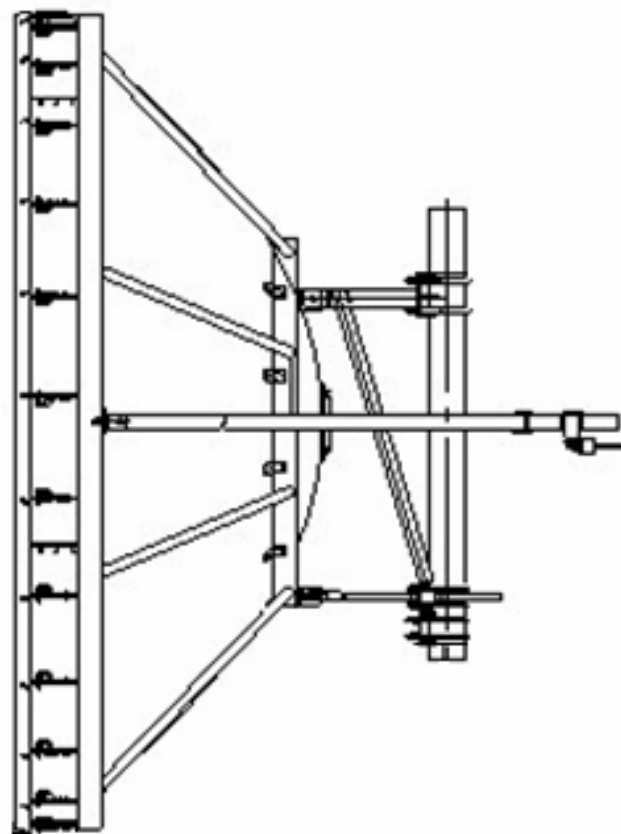


Antena parabólica, baixo perfil, alto desempenho,
Φ2,4m, 7/8GHz

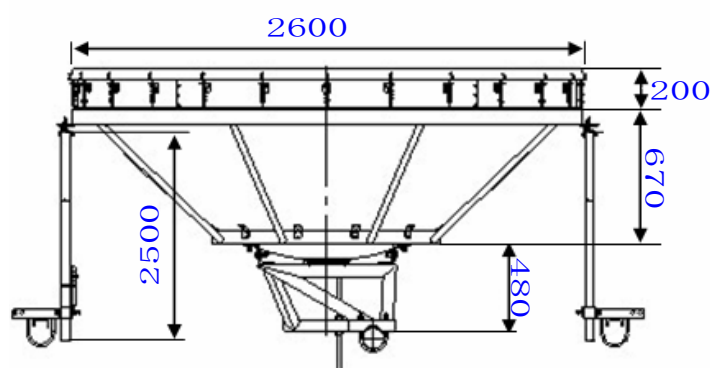
Características de RF

Diâmetro (m)	2,4
Faixa de Frequência (GHz)	7,125 -8,500
Polarização	Simple Linear (V ou H) Dupla Linear (V ou H)
Compatibilidade Elétrica	ETSI class 3 Anatel classe 2
	@ 7,125Ghz 42,6
⁽¹⁾ Ganho (dBi)	@ 7,813GHz 43,3
	@ 8,500GHz 44,1
Relação F/C (dB)	71
⁽²⁾ Isolamento entre Portas - IPI (dB)	35
Discriminação de Pol. Cruzada – XPD (dB)	30
VSWR	1,3
Ângulo de ½ Pot. (graus)	1,1
⁽³⁾ Flange de Entrada	UBR84 / WR112
Tipo da Antena (Sólida / Vazada)	Sólida



Características Mecânicas

Limites de Ajuste (graus)	Azimute	±5
	Elevação	±5
Velocidade do Vento - Operacional (km/h)	108	
Velocidade estimada do vento - Sobrevivência (km/h)	198	
Temperatura de Operação (°C)	-45 ~ +60	
Peso Líquido (kg)	155,0	
Dimensão - Diâmetro / Altura (mm)	Φ 2600 / 1350	
Montagem em Tubo	Comprimento (mm)	1900
	Diâmetro (mm)	Φ 115



Notas:

- (1) As especificações de ganho listadas acima são aplicadas a antenas com polarização simples. Para antenas com polarização dupla, o ganho diminui 0.2dB.
- (2) IPI, Inter-port Isolation é válido apenas para antenas de polarização dupla.
- (3) Outras opções de flanges disponíveis sob consulta.

Antena parabólica, baixo perfil, alto desempenho,
 $\Phi 2,4\text{m}$, 7/8GHz

Forças do Vento

Velocidade estimada do vento - Sobrevivência (km/h)	198
Velocidade do vento - Operacional (km/h)	108
Momento de Torção (M_T) N.m	6100
Força Axial (F_A) N	11400
Força Lateral (F_s) N	5400

