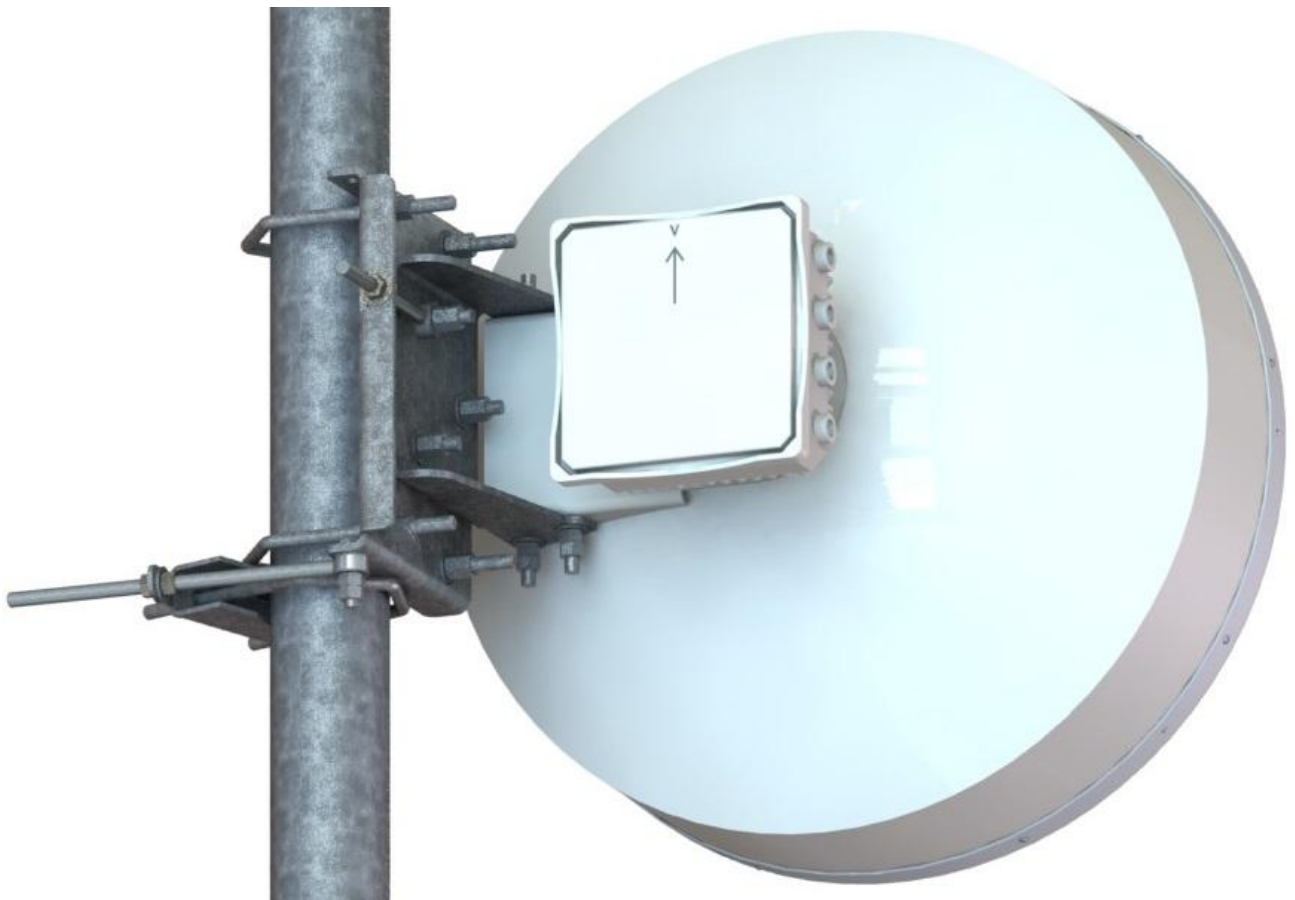


# MANUAL DE INSTALAÇÃO

## PS-7800-32-06-SP



### ATENÇÃO

*A instalação e manutenção devem ser executadas por pessoal técnico autorizado, capazes de tomar medidas que visam minimizar e/ou anular todo e qualquer risco para si mesmo e qualquer outra pessoa.*



### CUIDADO!

**Não manusear este produto em locais onde possa haver contato com a rede elétrica, pois o mesmo é um condutor elétrico.**

## Especificação dos Materiais:

### TABELA DE FERRAMENTAS

QTD	DESCRIÇÃO
2	Chaves de Boca 3/4"
1	Chave de Phillips N°4

Peso da antena: 25 Kg  
Material suporte: Aço Galvanizado  
Mastro: Ø2" a 4.1/2"

## Componentes:



A



B



C



D



E



F



G



H



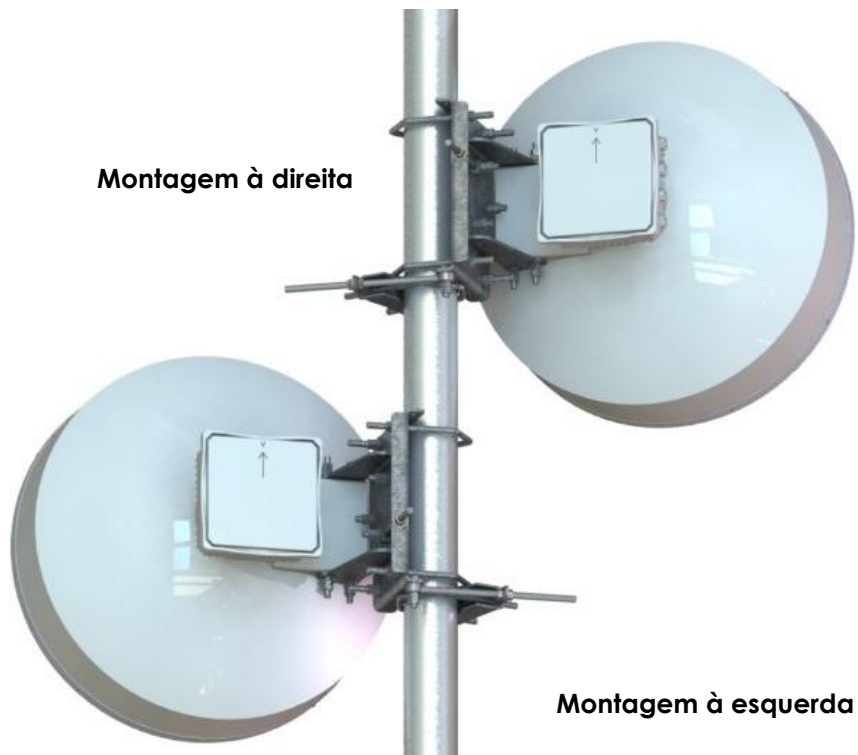
I

## Tabela de Componentes:

ITEM	QTD	DESCRIÇÃO
A	1	Refletor
B	1	Alimentador
C	1	Chapa Fixação Mastro
D	1	Chapa Fixação Refletor
E	1	Peça Contenção
F	3	Grampo V Ø4.1/2"
G	1	Barra 1/2"x300mm
H	1	Barra 1/2"x500mm
I	6	Parafuso 1/2"x2"

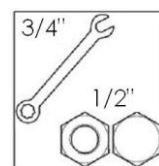
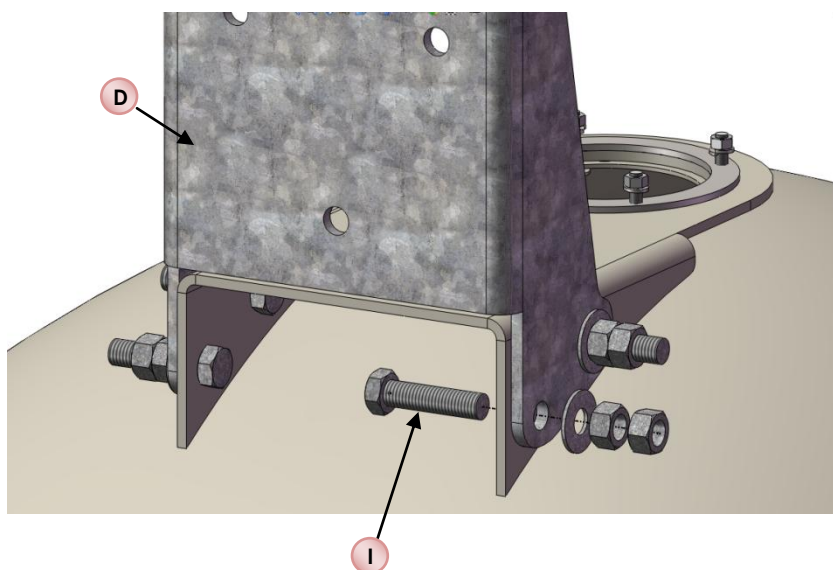
## 1. Escolha da configuração de montagem da antena

A antena possibilita dois tipos de configuração de montagem, à esquerda e à direita do mastro. É de extrema importância a análise do espaço disponível na torre para a escolha de configuração a ser aplicada.



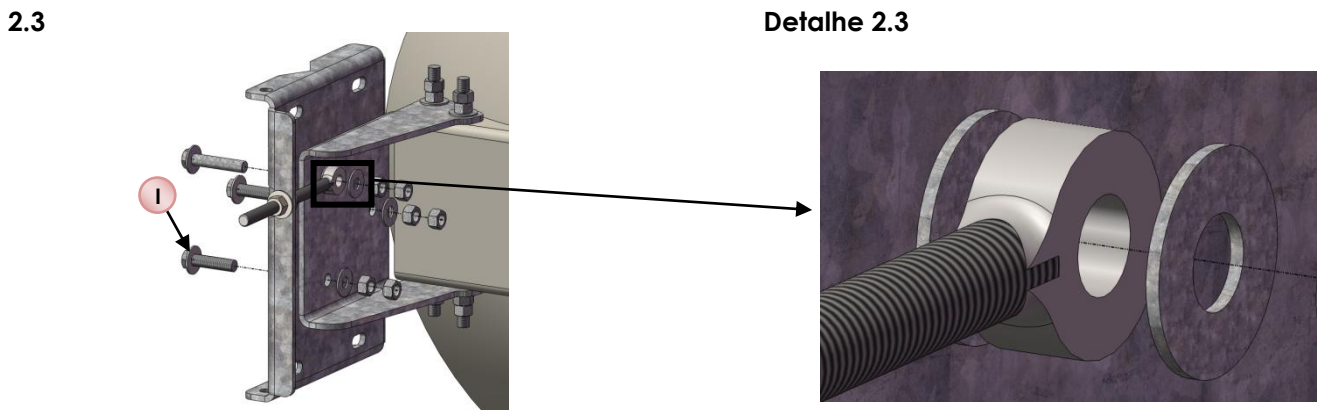
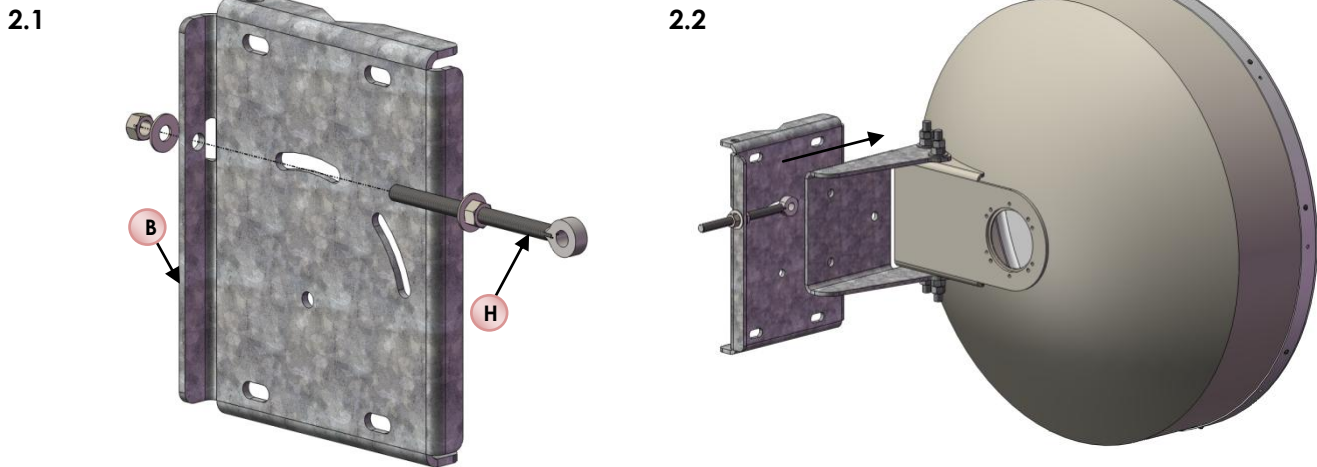
## 2. Montagem da Chapa Fixação Refletor

Para a montagem da chapa de fixação no refletor, siga os passos conforme imagem abaixo.



### 3. Montagem da Chapa Fixação Mastro

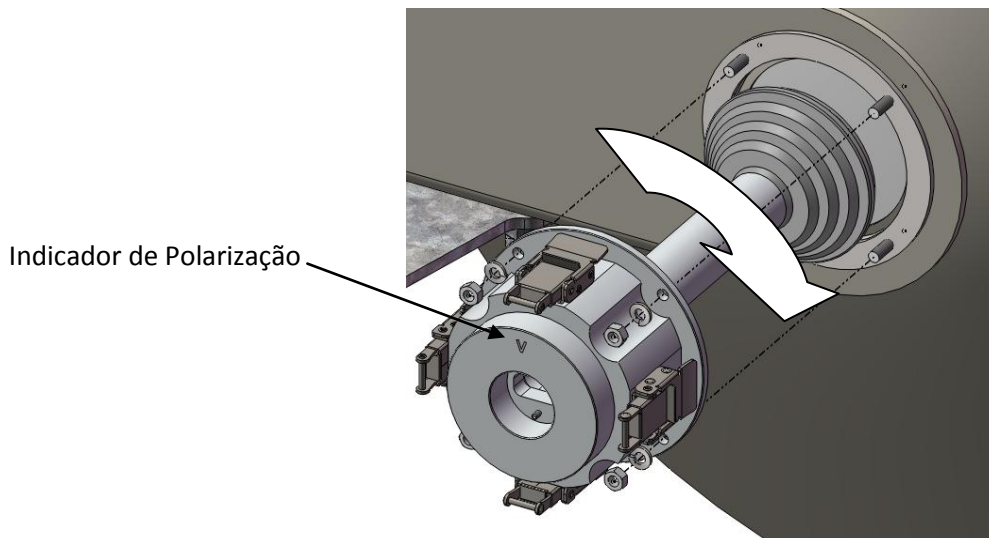
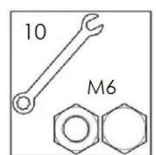
Para a montagem da chapa fixação mastro, siga os passos conforme imagem abaixo.



**NOTA: Deixar as porcas levemente frouxas para posterior ajuste de elevação**

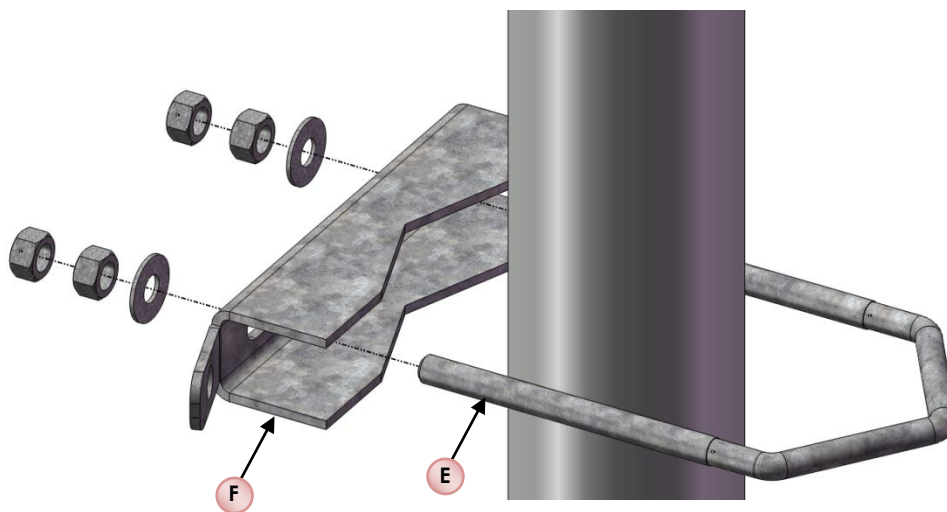
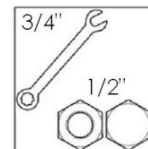
### 4. Montagem do Alimentador

Para a montagem do alimentador no refletor, siga os passos conforme imagem abaixo. Para mudança de polarização, girar o alimentador 90°.



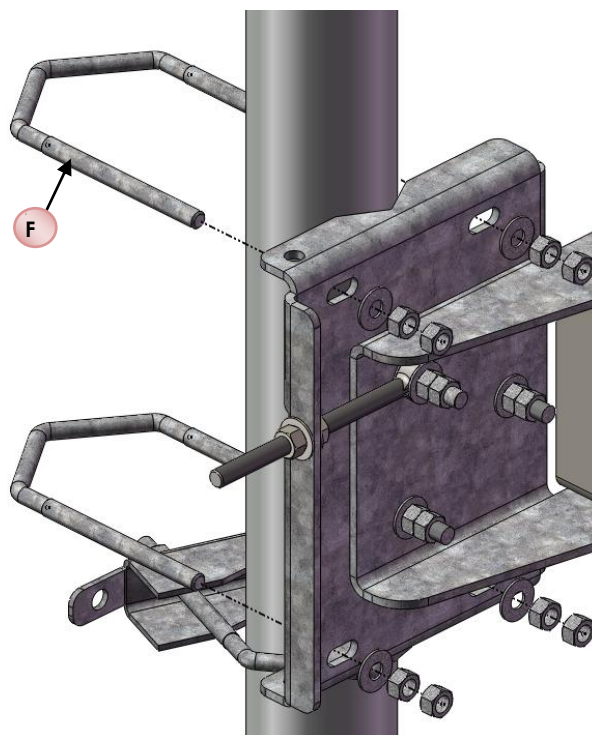
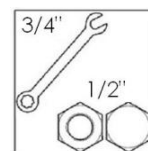
## 5. Montagem da Peça de Contenção no Mastro

Para a montagem da peça de contenção no mastro, siga os passos conforme imagem abaixo.

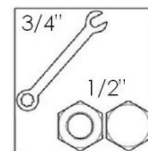


## 6. Montagem da Antena no Mastro

Para a montagem da antena no mastro, siga os passos conforme imagem abaixo.  
Utilizar a peça de contenção instalada no passo 4 como apoio para facilitar a montagem.

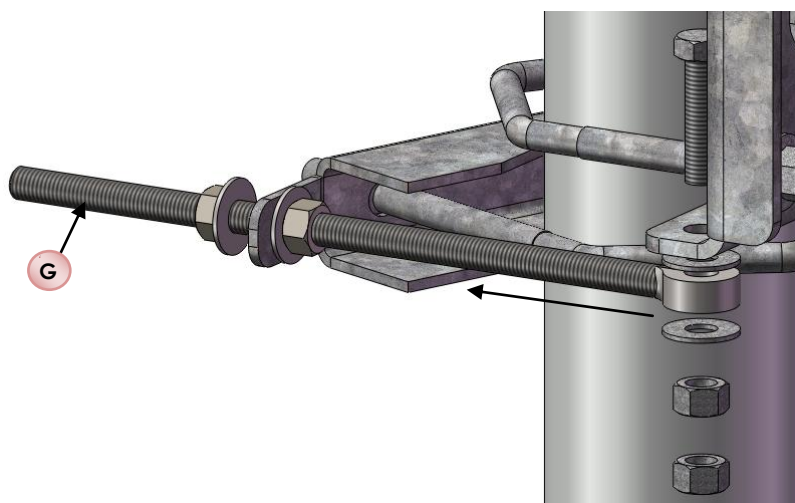


**NOTA: Deixar as porcas levemente frouxas para posterior ajuste de azimute**



## 7. Montagem da Barra para Ajuste de Azimute

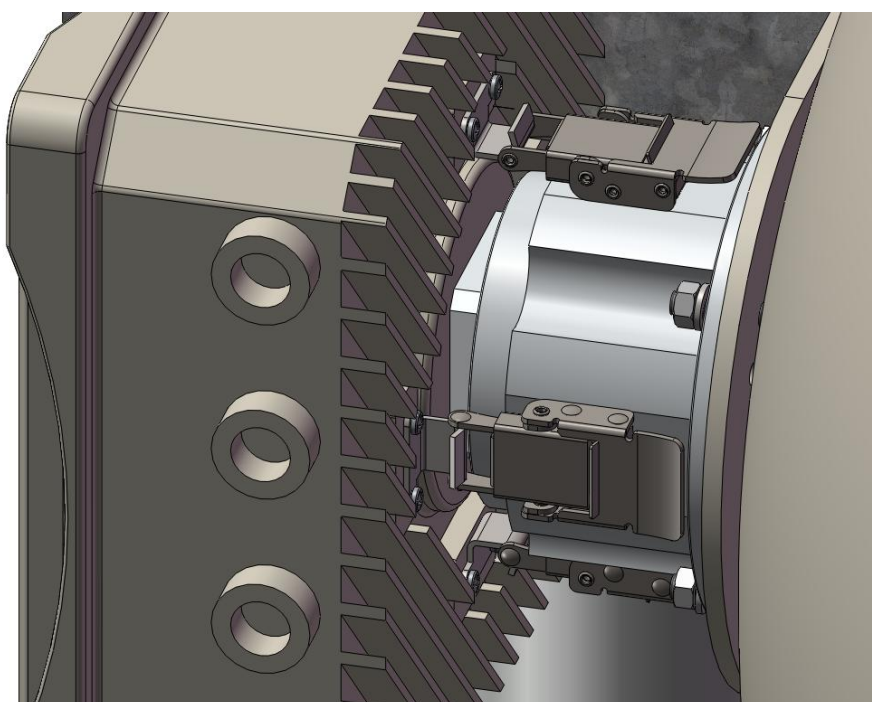
Para a montagem da barra para ajuste de azimute, siga os passos conforme imagem abaixo.



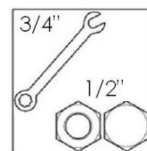
**NOTA: Deixar as porcas levemente frouxas para posterior ajuste de azimute**

## 8. Montagem do Rádio na Antena

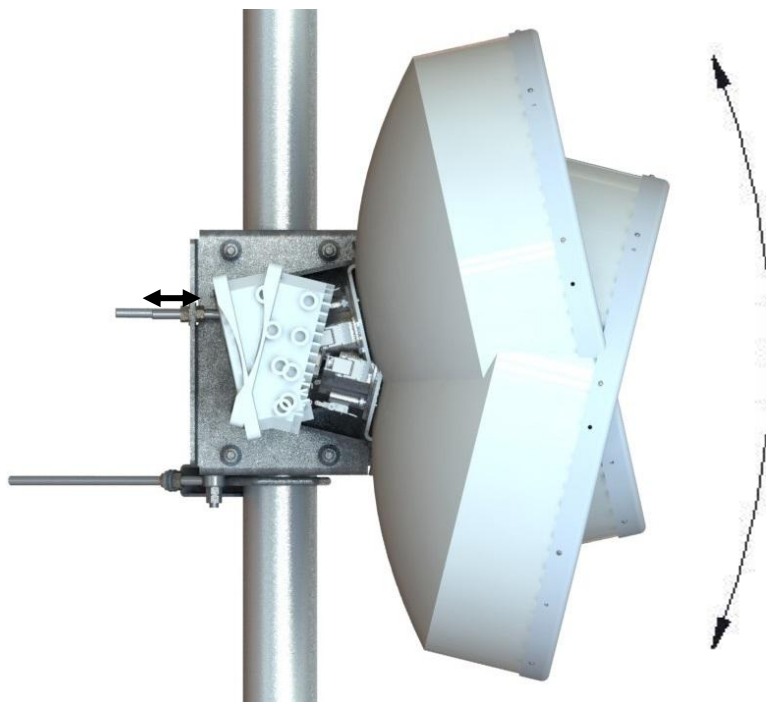
Para a montagem do rádio na antena, utilize os fechos de engate rápido conforme imagem abaixo.



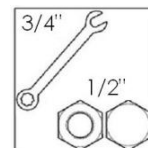
## 9. Ajuste do Ângulo de Elevação



Para ajuste do ângulo de elevação ( $\pm 7.5^\circ$ ), torcer as porcas da barra roscada instalado no passo 4. Quando a posição ideal for encontrada apertar todas as porcas do passo 4.



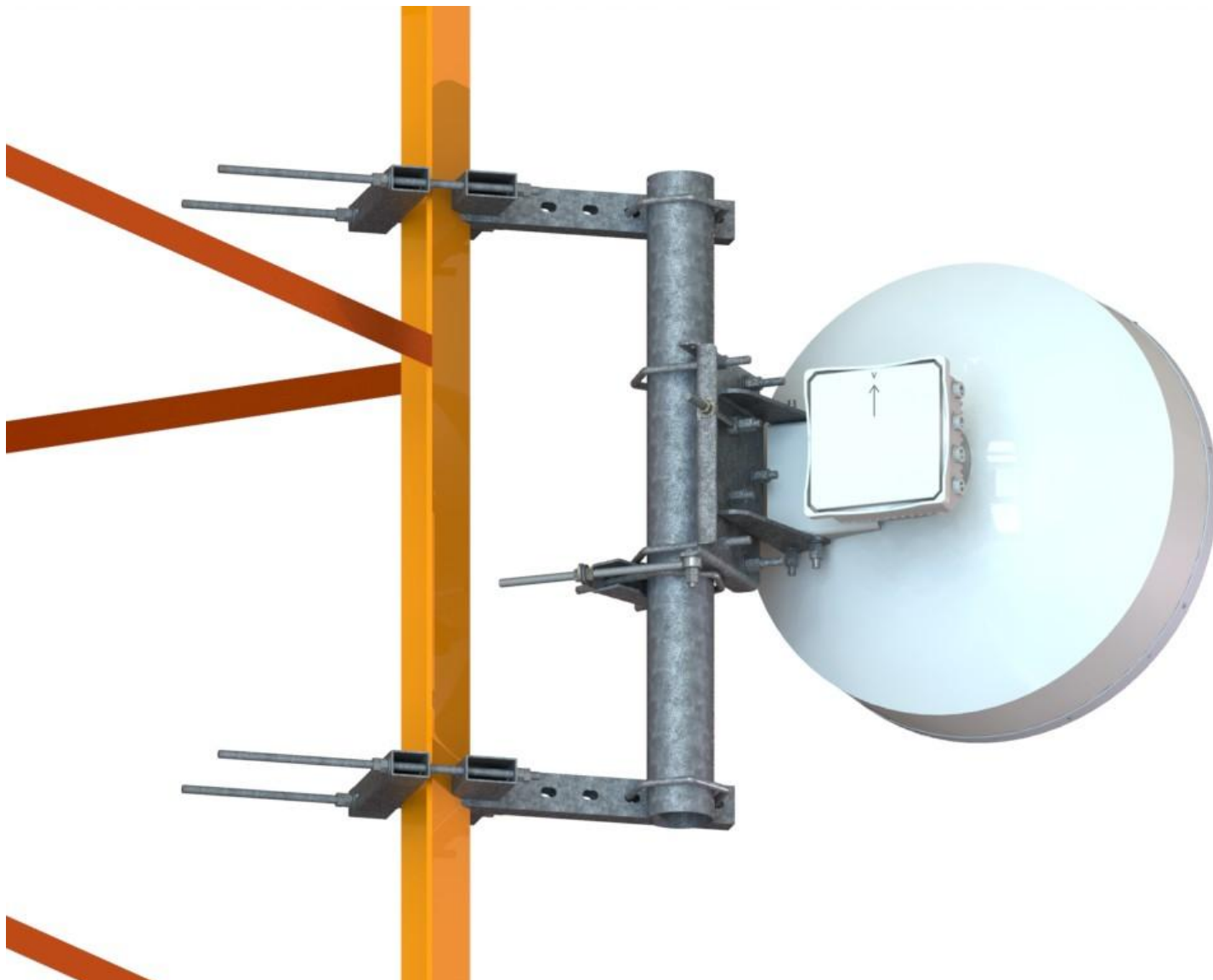
## 10. Ajuste do Ângulo de Azimute



Para ajuste do ângulo de azimute, torcer as porcas da barra roscada instalada no passo 7. Quando a posição ideal for encontrada apertar todas as porcas dos passos 6 e 7.



## 11. Antena montada



### **GARANTIA**

*As antenas ALGcom possuem garantia contra defeitos de fabricação durante o período de 12 meses após a compra. A garantia NÃO cobre defeitos em caso de queda da antena, uso indevido, instalação imprópria, descuido na isolação dos conectores, incidência de raio ou descaracterização do produto original.*

Você acaba de adquirir um produto ALGcom, agradecemos por escolher a nossa empresa. Os produtos ALGcom são desenvolvidos com alta tecnologia para ajudar você a solucionar suas necessidades de comunicação.

Para maiores informações, entrar em contato com nosso suporte técnico pelo telefone: (54) 3201-1903.

**ALGcom Indústria e Serviços em Telecomunicações Ltda.**

Rua Amador de Souza, 187 | Bairro Santa Lúcia  
Caxias do Sul | RS | 95030-485

Fone/Fax +55 54 3201 1903

algcom@algcom.com.br / www.algcom.com.br