

# Antena Parabólica de Alta Performance

# 0,9 m

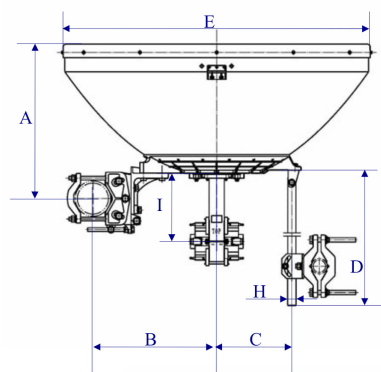
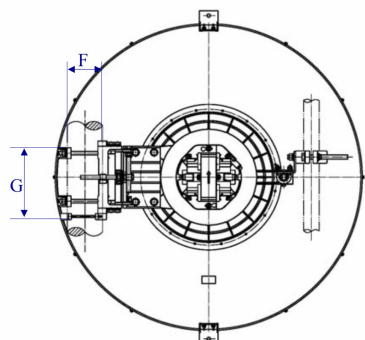
# 6,5 GHz

## Polarização Dupla WTC09-65SAR

## OMT OMT-65-PT-DB



### Medidas da Antena



Dimensões (mm)			
A	498	F	ø51~114
B	399	G	260
C	241	H	ø26,8
D	1350	I	220
E	ø991		

### Características Gerais e Elétricas

Diâmetro (m)	0,9
Faixa de Frequência (GHz)	6,425 - 7,125
Polarização	Dupla, V ou H
OMT (OMT-65-PT-DB)	Dupla, V e H
Ganho (dBi) baixa	32,17
Ganho (dBi) média	32,37
Ganho (dBi) alta	32,17
Relação F/C (dB)	59
XPD (dB)	35
VSWR	1,30
Flange de entrada	R84
Ângulo de meia potência (graus)	3,6°

ETSI classe 3 - ANATEL classe 2

Compatibilidade Elétrica



Tipo da Antena	Sólida
Cor da Antena e Radome	Cinza claro
Material do Radome	ABS Anti-UV

### Características Mecânicas

Limites de Ajustes (graus)	Azimute ±10
	Elevação ±15
Temperatura de Operação (°C)	-45 ~ +60
Pressão de Operação (KPa)	50
Peso da antena (Kg)	46
Características da embalagem	Altura (mm) 380
	Comprimento (mm) 1040
	Largura (mm) 1040
	Volume (m3) 0,41
	Peso bruto (Kg) 61
Montagem em tubo (mm)	ø51 ~ 114

# Antena Parabólica de Alta Performance

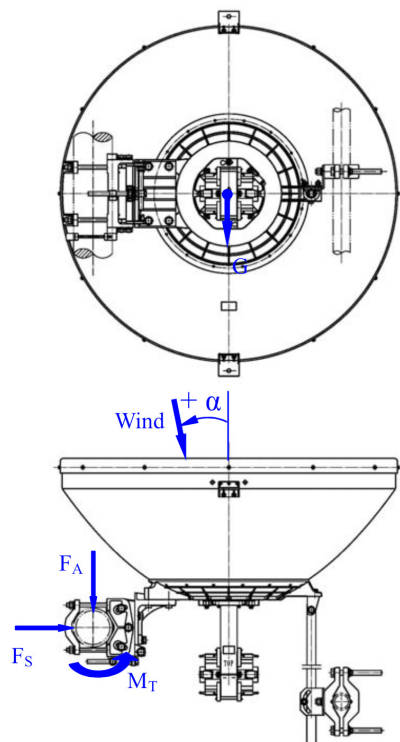
# 0,9 m

# 6,5 GHz

## Polarização Dupla WTC09-65SAR

## OMT OMT-65-PT-DB

### Forças do Vento



Velocidade do Vento Operacional (Km/h)	180
Velocidade do Vento de Sobrevivência (Km/h)	250
Força Axial (Fa)	2940 N
Força Lateral (Fs)	1440 N
Momento torsor (Mt)	1230 N.m
Ângulo $\alpha$ para Mt máximo (graus)	-20

### Diagrama de Irradiação

