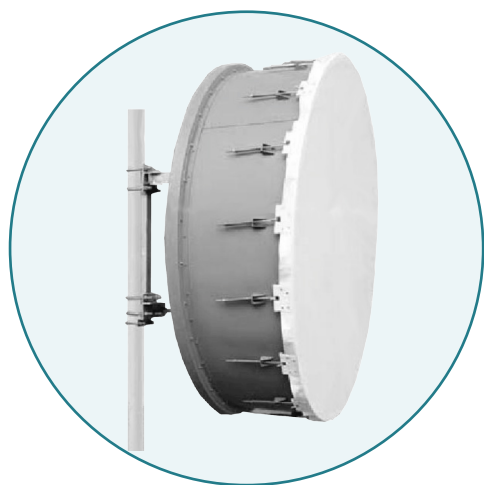


Antena Parabólica de Alta Performance

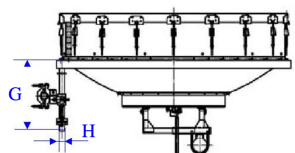
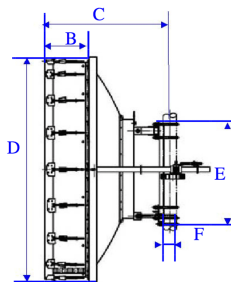
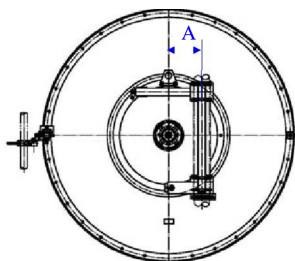
1,8 m 6,5 GHz

Polarização Simples
WTC18-65DAR

OMT
OMT-65-PT-DB



Medidas da Antena



Dimensões (mm)			
A	255	E	875
B	380	F	∅114
C	1076	G	2000
D	∅1930	H	∅42,3

Características Gerais e Elétricas

Diâmetro (m)	1,8
Faixa de Frequência (GHz)	6,425 - 7,125
Polarização	Simplex, V ou H
OMT (OMT-65-PT-DB)	Dupla, V e H
Ganho (dBi) baixa	38,4
Ganho (dBi) média	39,2
Ganho (dBi) alta	40,0
Relação F/C (dB)	65
XPD (dB)	35
VSWR	1,30
Flange de entrada	PDR84
Ângulo de meia potência (graus)	1,8°

ETSI classe 3 - ANATEL classe 2

Compatibilidade Elétrica

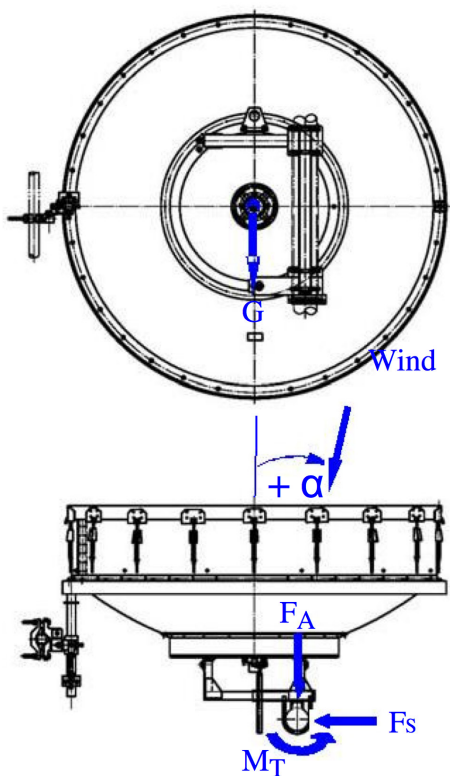


Tipo da Antena	Sólida
Cor da Antena e Radome	Cinza claro
Material do Radome	Composto de alta resistência

Características Mecânicas

Limites de Ajustes (graus)	Azimute ±5
	Elevação ±5
Temperatura de Operação (°C)	-45 ~ +60
Pressão de Operação (KPa)	50
Peso da antena (Kg)	125
Características da embalagem	Altura (mm) 2130
	Comprimento (mm) 2080
	Largura (mm) 540
Montagem em tubo (mm)	Volume (m3) 2,37
	Peso bruto (Kg) 160
	∅114

Forças do Vento



Velocidade do Vento Operacional (Km/h)	180
Velocidade do Vento de Sobrevivência (Km/h)	250
Força Axial (Fa)	11150 N
Força Lateral (Fs)	5470 N
Momento torsor (Mt)	4200 N.m
Ângulo α para Mt máximo (graus)	-110

Diagrama de Irradiação

