

Antena Parabólica de Alta Performance

0,6 m

7/8 GHz

Polarização Simples

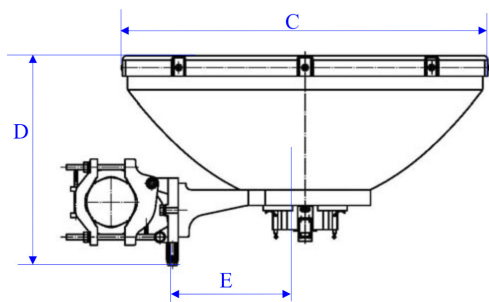
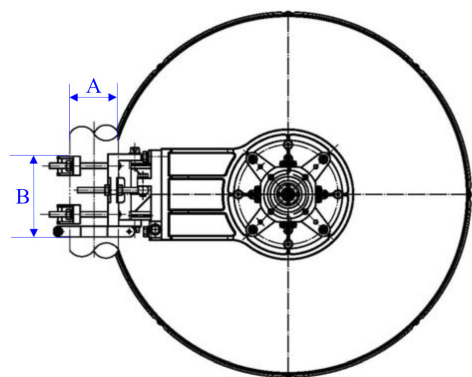
WTC06-W71DAR

OMT

OMT-W71-PT-DB



Medidas da Antena



Dimensões (mm)			
A	ø51~114	D	390
B	154	E	235
C	ø676		

Características Gerais e Elétricas

Diâmetro (m)	0,6
Faixa de Frequência (GHz)	7,125 - 8,500
Polarização	Simple V ou H
OMT (OMT-W71-PT-DB)	Dupla V e H
Ganho (dBi) baixa	30,4
Ganho (dBi) média	31,2
Ganho (dBi) alta	32
Relação F/C (dB)	57
XPD (dB)	30
VSWR	1,30
Flange de entrada	R84
Ângulo de meia potência (graus)	4,5°

ETSI classe 3 - ANATEL classe 2

Compatibilidade Elétrica

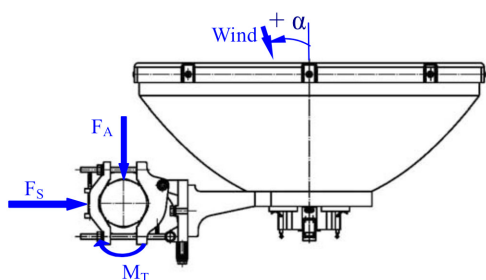
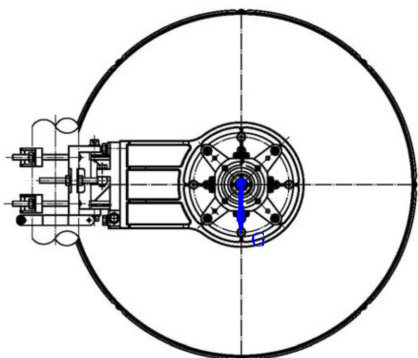


Tipo da Antena	Sólida
Cor da Antena e Radome	Cinza claro
Material do Radome	ABS Anti-UV

Características Mecânicas

Limites de Ajustes (graus)	Azimute ±15
	Elevação ±15
Temperatura de Operação (°C)	-45 ~ +60
Pressão de Operação (KPa)	50
Peso da antena (Kg)	13
Características da embalagem	Altura (mm) 500
	Comprimento (mm) 750
	Largura (mm) 750
	Volume (m3) 0,28
	Peso bruto (Kg) 20
Montagem em tubo (mm)	ø51 ~ 114

Forças do Vento



Velocidade do Vento Operacional (Km/h)	180
Velocidade do Vento de Sobrevivência (Km/h)	250
Força Axial (Fa)	1370 N
Força Lateral (Fs)	670 N
Momento torsor (Mt)	530 N.m
Ângulo α para Mt máximo (graus)	-10

Diagrama de Irradiação

