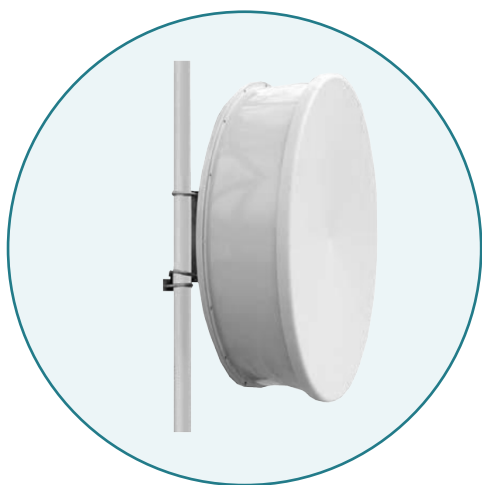


Antena Parabólica de Alta Performance

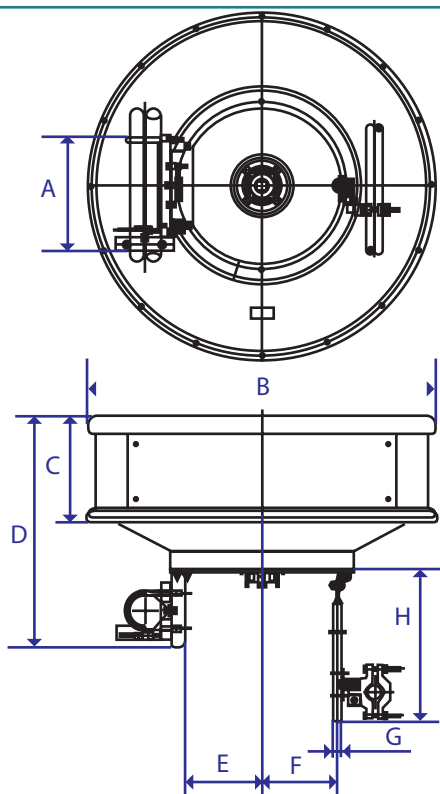
1,2 m 7/8 GHz

Polarização Simples
WTC12-W71DAR

OMT
OMT-W71-PT-DB



Medidas da Antena



Dimensões (mm)			
A	424	E	283
B	∅1271	F	278
C	390	G	∅26,8
D	849	H	1500

Características Gerais e Elétricas

Diâmetro (m)	1,2
Faixa de Frequência (GHz)	7,125 - 8,500
Polarização	Simple V ou H
OMT (OMT-W71-PT-DB)	Dupla V e H
Ganho (dBi) baixa	36,4
Ganho (dBi) média	37,2
Ganho (dBi) alta	38
Relação F/C (dB)	63
XPD (dB)	30
VSWR	1,30
Flange de entrada	PDR84
Ângulo de meia potência (graus)	2,3°

ETSI classe 3 - ANATEL classe 2

Compatibilidade Elétrica



Tipo da Antena	Sólida
Cor da Antena e Radome	Cinza claro
Material do Radome	ABS Anti-UV

Características Mecânicas

Limites de Ajustes (graus)	Azimute ±10
	Elevação ±10
Temperatura de Operação (°C)	-45 ~ +60
Pressão de Operação (KPa)	50
Peso da antena (Kg)	61
Características da embalagem	Altura (mm) 1350
	Comprimento (mm) 1460
	Largura (mm) 370
	Volume (m3) 0,73
	Peso bruto (Kg) 86
Montagem em tubo (mm)	∅114

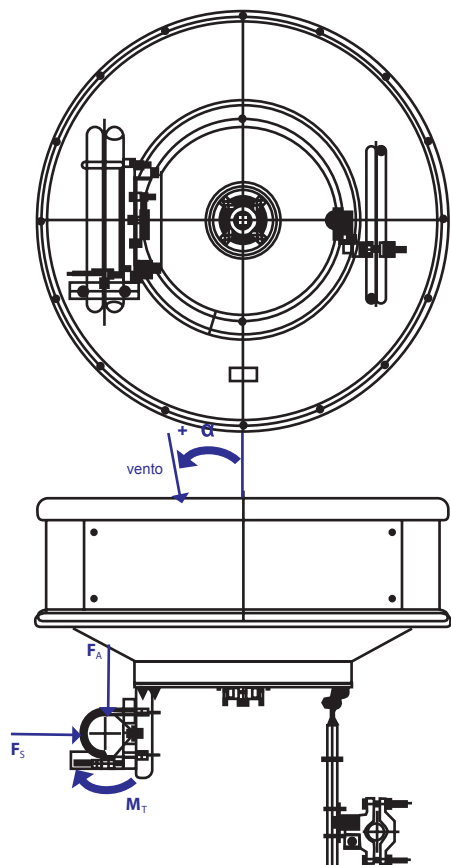
Antena Parabólica de Alta Performance

1,2 m 7/8 GHz

Polarização Simples
WTC12-W71DAR

OMT
OMT-W71-PT-DB

Forças do Vento



Velocidade do Vento Operacional (Km/h)	180
Velocidade do Vento de Sobrevivência (Km/h)	250
Força Axial (Fa)	4900 N
Força Lateral (Fs)	2410 N
Momento torsor (Mt)	1860 N.m
Ângulo α para Mt máximo (graus)	-20

Diagrama de Irradiação

