

# Antena Parabólica de Alta Performance

# 1,8 m

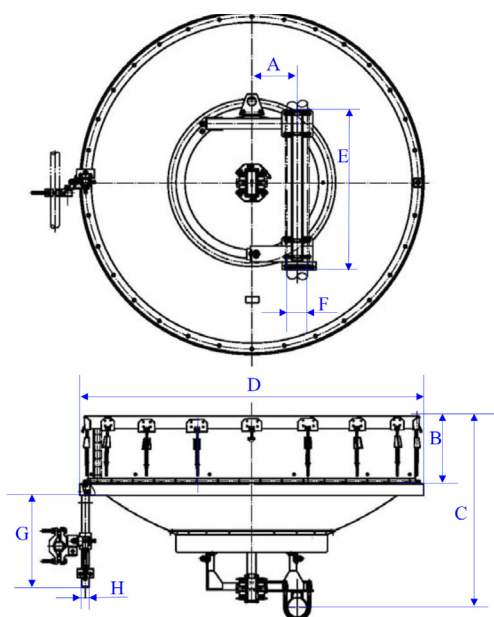
# 7/8 GHz

**Polarização Dupla**  
WTC18-W71SAR

**OMT**  
OMT-W71-PT-DB



## Medidas da Antena



Dimensões (mm)			
A	325	E	846
B	380	F	∅114
C	1082	G	2000
D	∅1930	H	∅42,3

## Características Gerais e Elétricas

Diâmetro (m)	1,8
Faixa de Frequência (GHz)	7,125 - 8,500
Polarização	Dupla, V ou H
OMT (OMT-W71-PT-DB)	Dupla, V e H
Ganho (dBi) baixa	39,6
Ganho (dBi) média	40,4
Ganho (dBi) alta	41,1
Relação F/C (dB)	67
XPD (dB)	30
VSWR	1,30
Flange de entrada	PDR84
Ângulo de meia potência (graus)	1,5°

ETSI classe 3 - ANATEL classe 2



Compatibilidade Elétrica

Tipo da Antena	Sólida
Cor da Antena e Radome	Cinza claro
Material do Radome	Composto de alta resistência

## Características Mecânicas

Limites de Ajustes (graus)	Azimute ±5
	Elevação ±5
Temperatura de Operação (°C)	-45 ~ +60
Pressão de Operação (KPa)	50
Peso da antena (Kg)	131
Características da embalagem	Altura (mm) 2130
	Comprimento (mm) 2080
	Largura (mm) 540
Montagem em tubo (mm)	Volume (m3) 2,39
	Peso bruto (Kg) 166
	∅114

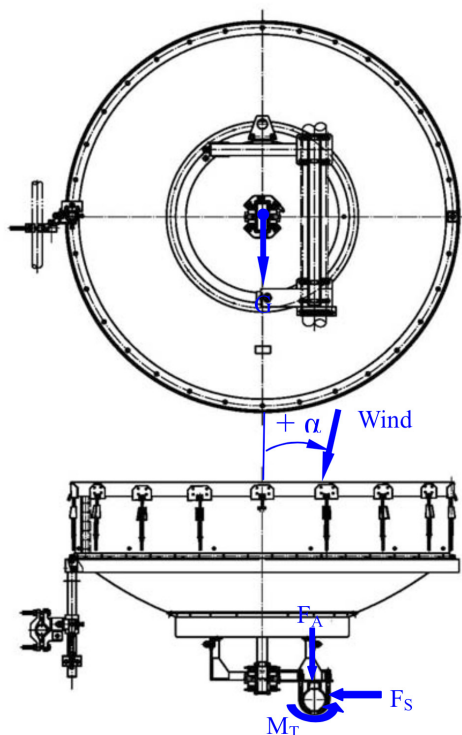
# Antena Parabólica de Alta Performance

# 1,8 m 7/8 GHz

Polarização Dupla  
WTC18-W71SAR

OMT  
OMT-W71-PT-DB

## Forças do Vento



Velocidade do Vento Operacional (Km/h)	180
Velocidade do Vento de Sobrevivência (Km/h)	250
Força Axial (Fa)	11150 N
Força Lateral (Fs)	5470 N
Momento torsor (Mt)	4200 N.m
Ângulo $\alpha$ para Mt máximo (graus)	-110

## Diagrama de Irradiação

