

# Antena Parabólica de Alta Performance

# 0,6 m

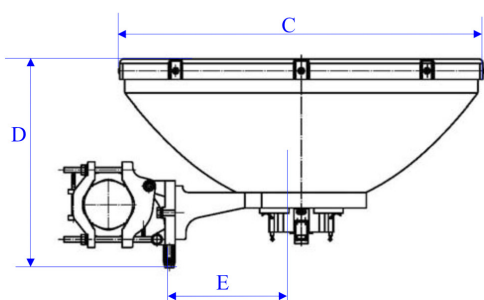
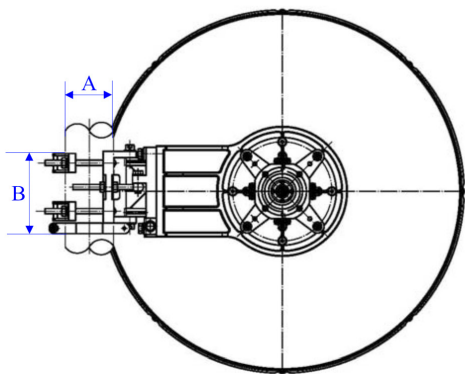
# 11 GHz

**Polarização Simples**  
WTC06-W100DAR

**OMT**  
OMT-W100-PT-DB



## Medidas da Antena



Dimensões (mm)			
A	ø51~114	D	390
B	154	E	235
C	ø676		

## Características Gerais e Elétricas

Diâmetro (m)	0,6
Faixa de Frequência (GHz)	10,000 - 11,700
Polarização	Simple V ou H
OMT (OMT-W100-PT-DB)	Dupla V e H
Ganho (dBi) baixa	33,4
Ganho (dBi) média	34,1
Ganho (dBi) alta	34,7
Relação F/C (dB)	60
XPD (dB)	30
VSWR	1,30
Flange de entrada	R100
Ângulo de meia potência (graus)	3,2°

ETSI classe 3 - ANATEL classe 2

Compatibilidade Elétrica



Tipo da Antena	Sólida
Cor da Antena e Radome	Cinza claro
Material do Radome	ABS Anti-UV

## Características Mecânicas

Limites de Ajustes (graus)	Azimute ±15
	Elevação ±15
Temperatura de Operação (°C)	-45 ~ +60
Pressão de Operação (KPa)	50
Peso da antena (Kg)	13
Características da embalagem	Altura (mm) 500
	Comprimento (mm) 750
	Largura (mm) 750
	Volume (m3) 0,28
Montagem em tubo (mm)	Peso bruto (Kg) 20
	ø51 ~ 114

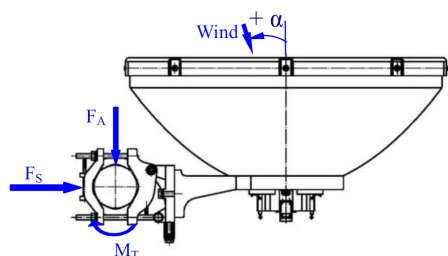
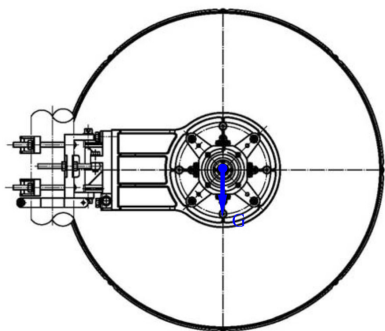
# Antena Parabólica de Alta Performance

# 0,6 m 11 GHz

Polarização Simples  
WTC06-W100DAR

OMT  
OMT-W100-PT-DB

## Forças do Vento



Velocidade do Vento Operacional (Km/h)	180
Velocidade do Vento de Sobrevivência (Km/h)	250
Força Axial (Fa)	1370 N
Força Lateral (Fs)	670 N
Momento tursor (Mt)	530 N.m
Ângulo $\alpha$ para Mt máximo (graus)	-10

## Diagrama de Irradiação

