

Antena Parabólica de Alta Performance

0,9 m

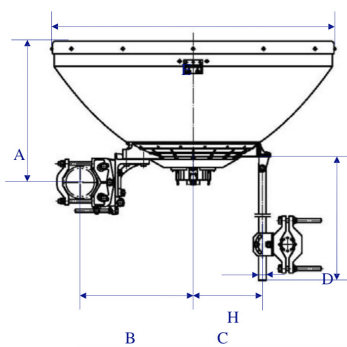
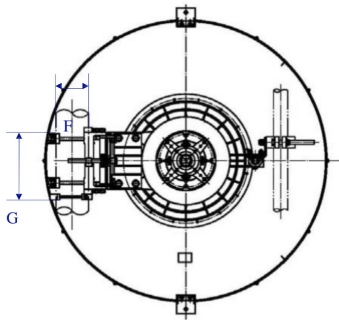
11 GHz

Polarização Simples
WTC09-100DAR

OMT
OMT-W100-PT-DB



Medidas da Antena



Dimensões (mm)			
A	498	E	∅991
B	399	F	∅51~114
C	241	G	260
D	1350	H	∅26,8

Características Gerais e Elétricas

Diâmetro (m)	0,9
Faixa de Frequência (GHz)	10,000 - 11,700
Polarização	Simple V ou H
OMT (OMT-W100-PT-DB)	Dupla V e H
Ganho (dBi) baixa	36,9
Ganho (dBi) média	37,6
Ganho (dBi) alta	38,2
Relação F/C (dB)	64
XPD (dB)	30
VSWR	1,30
Flange de entrada	R100
Ângulo de meia potência (graus)	2,1°

ETSI classe 3 - ANATEL classe 2



0390-15-4690



(01)07898941337308

Compatibilidade Elétrica

Tipo da Antena	Sólida
Cor da Antena e Radome	Cinza claro
Material do Radome	ABS Anti-UV

Características Mecânicas

Limites de Ajustes (graus)	Azimute ±10
	Elevação ±15
Temperatura de Operação (°C)	-45 ~ +60
Pressão de Operação (KPa)	50
Peso da antena (Kg)	40
Características da embalagem	Altura (mm) 380
	Comprimento (mm) 1040
	Largura (mm) 1040
Montagem em tubo (mm)	Volume (m3) 0,41
	Peso bruto (Kg) 55
	∅51 ~ 114

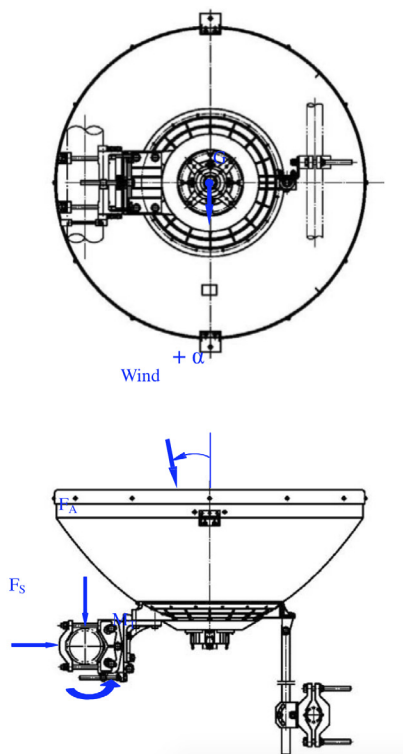
Antena Parabólica de Alta Performance

0,9 m 11 GHz

Polarização Simples
WTC09-100DAR

OMT
OMT-W100-PT-DB

Forças do Vento



Velocidade do Vento Operacional (Km/h)	180
Velocidade do Vento de Sobrevivência (Km/h)	250
Força Axial (Fa)	2940 N
Força Lateral (Fs)	1440 N
Momento torsor (Mt)	1230 N.m
Ângulo α para Mt máximo (graus)	-20

Diagrama de Irradiação

