

Antena Parabólica de Alta Performance

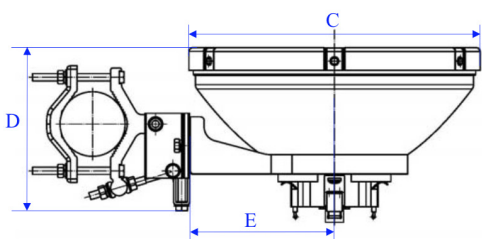
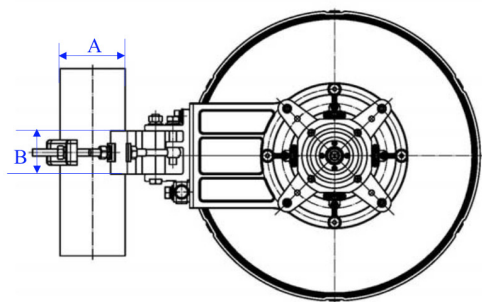
0,3 m 18 GHz

Polarização Simples
WTC03-177DAR

OMT
OMT-177-PT-DB



Medidas da Antena



Dimensões (mm)			
A	ø51~114	D	228
B	60	E	200
C	405		

Características Gerais e Elétricas

Diâmetro (m)	0,3
Faixa de Frequência (GHz)	17,700 - 19,700
Polarização	Simple V ou H
OMT (OMT-177-PT-DB)	Dupla V e H
Ganho (dBi) baixa	33,6
Ganho (dBi) média	34,1
Ganho (dBi) alta	34,6
Relação F/C (dB)	62
XPD (dB)	30
VSWR	1,30
Flange de entrada	R220
Ângulo de meia potência (graus)	3,2°

ETSI classe 3 - ANATEL classe 2



0348-15-4690



(01)07898941337315

Compatibilidade Elétrica

Tipo da Antena	Sólida
Cor da Antena e Radome	Cinza claro
Material do Radome	ABS Anti-UV

Características Mecânicas

Limites de Ajustes (graus)	Azimute ±15
	Elevação ±15
Temperatura de Operação (°C)	-45 ~ +60
Pressão de Operação (KPa)	50
Peso da antena (Kg)	6
Características da embalagem	Altura (mm) 330
	Comprimento (mm) 470
	Largura (mm) 450
Montagem em tubo (mm)	Volume (m3) 0,07
	Peso bruto (Kg) 9
	ø51 ~ 114

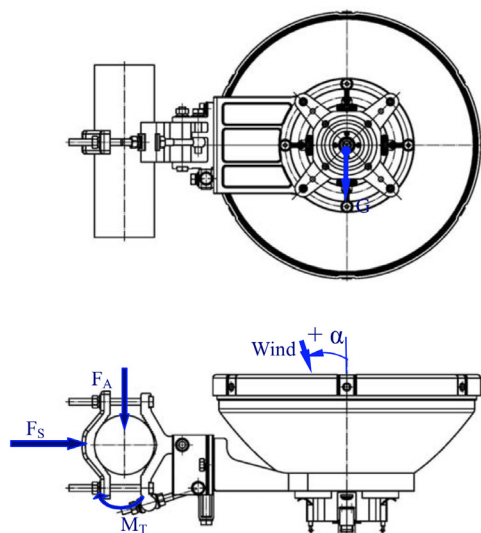
Antena Parabólica de Alta Performance

0,3 m 18 GHz

Polarização Simples
WTC03-177DAR

OMT
OMT-177-PT-DB

Forças do Vento



Velocidade do Vento Operacional (Km/h)	200
Velocidade do Vento de Sobrevivência (Km/h)	250
Força Axial (Fa)	470 N
Força Lateral (Fs)	230 N
Momento torsor (Mt)	180 N.m
Ângulo α para Mt máximo (graus)	-10

Diagrama de Irradiação

