

# Antena Parabólica de Alta Performance

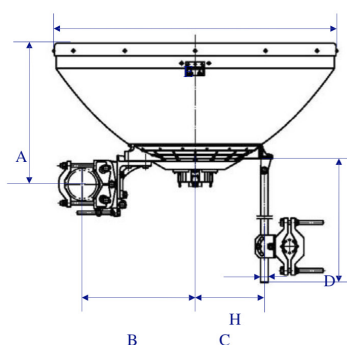
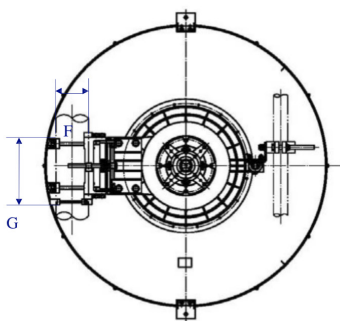
# 0,9 m 18 GHz

Polarização Simples  
WTC09-177DAR

OMT  
OMT-177-PT-DB



## Medidas da Antena



Dimensões (mm)			
A	498	E	∅991
B	399	F	∅51~114
C	241	G	260
D	1350	H	∅26,8

## Características Gerais e Elétricas

Diâmetro (m)	0,9
Faixa de Frequência (GHz)	17,700 - 19,700
Polarização	Simple V ou H
OMT (OMT-177-PT-DB)	Dupla V e H
Ganho (dBi) baixa	41.8
Ganho (dBi) média	42.3
Ganho (dBi) alta	42.8
Relação F/C (dB)	70
XPD (dB)	30
VSWR	1,30
Flange de entrada	R220
Ângulo de meia potência (graus)	1.2°

ETSI classe 3 - ANATEL classe 2



0348-15-4690



(01)07898941337315

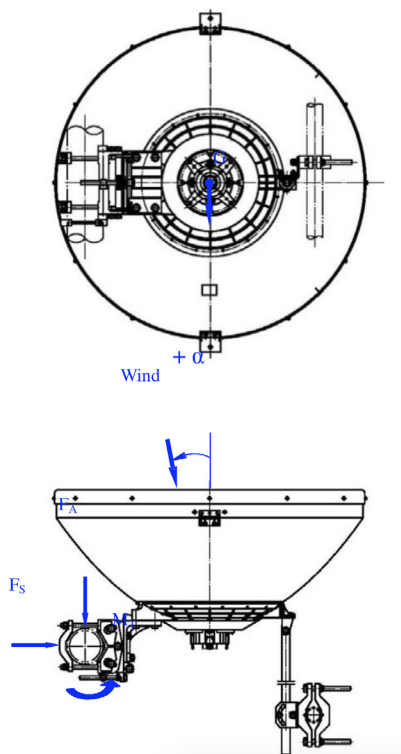
Compatibilidade Elétrica

Tipo da Antena	Sólida
Cor da Antena e Radome	Cinza claro
Material do Radome	ABS Anti-UV

## Características Mecânicas

Limites de Ajustes (graus)	Azimute ±10
	Elevação ±15
Temperatura de Operação (°C)	-45 ~ +60
Pressão de Operação (KPa)	50
Peso da antena (Kg)	40
Características da embalagem	Altura (mm) 380
	Comprimento (mm) 1040
	Largura (mm) 1040
Montagem em tubo (mm)	Volume (m3) 0,41
	Peso bruto (Kg) 55
	∅51 ~ 114

### Forças do Vento



Velocidade do Vento Operacional (Km/h)	180
Velocidade do Vento de Sobrevivência (Km/h)	250
Força Axial (Fa)	2940 N
Força Lateral (Fs)	1440 N
Momento torsor (Mt)	1230 N.m
Ângulo $\alpha$ para Mt máximo (graus)	-20

### Diagrama de Irradiação

