

Antena Parabólica de Alta Performance

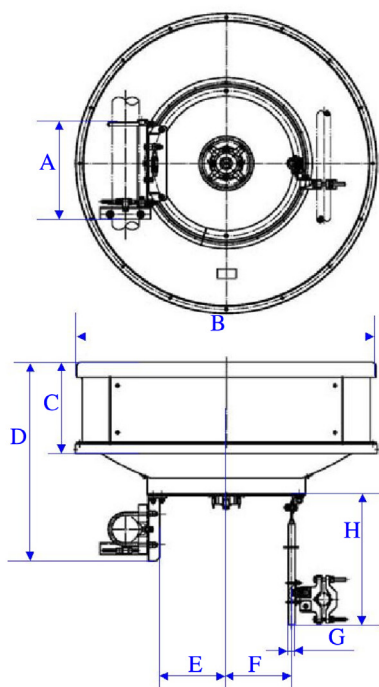
1,2 m 18 GHz

Polarização Simples
WTC12-177DAR

OMT
OMT-177-PT-DB



Medidas da Antena



Dimensões (mm)			
A	424	E	283
B	∅1271	F	278
C	390	G	∅26,8
D	849	H	1500

Características Gerais e Elétricas

Diâmetro (m)	1,2
Faixa de Frequência (GHz)	17,700 - 19,700
Polarização	Simple V ou H
OMT (OMT-177-PT-DB)	Dupla V e H
Ganho (dBi) baixa	44.3
Ganho (dBi) média	44.8
Ganho (dBi) alta	45.3
Relação F/C (dB)	73
XPD (dB)	30
VSWR	1,30
Flange de entrada	R220
Ângulo de meia potência (graus)	0,9°

ETSI classe 3 - ANATEL classe 2



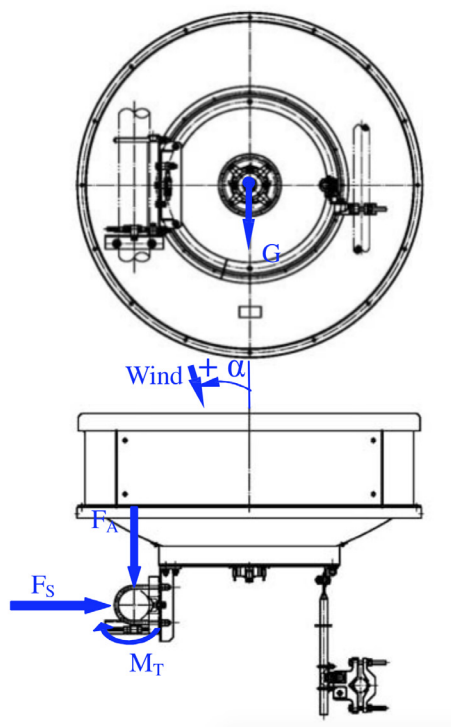
Compatibilidade Elétrica

Tipo da Antena	Sólida
Cor da Antena e Radome	Cinza claro
Material do Radome	ABS Anti-UV

Características Mecânicas

Limites de Ajustes (graus)	Azimute ±10
	Elevação ±10
Temperatura de Operação (°C)	-45 ~ +60
Pressão de Operação (KPa)	50
Peso da antena (Kg)	61
Características da embalagem	Altura (mm) 1350
	Comprimento (mm) 1460
	Largura (mm) 370
	Volume (m3) 0,73
	Peso bruto (Kg) 86
Montagem em tubo (mm)	∅114

Forças do Vento



Velocidade do Vento Operacional (Km/h)	180
Velocidade do Vento de Sobrevivência (Km/h)	250
Força Axial (Fa)	4900 N
Força Lateral (Fs)	2410 N
Momento torsor (Mt)	1860 N.m
Ângulo α para Mt máximo (graus)	-20

Diagrama de Irradiação

